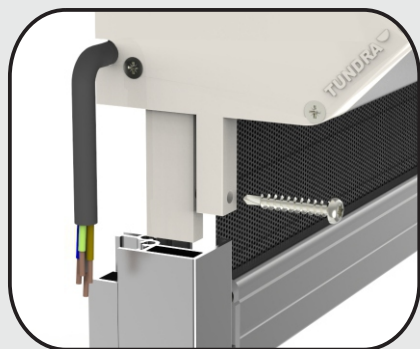


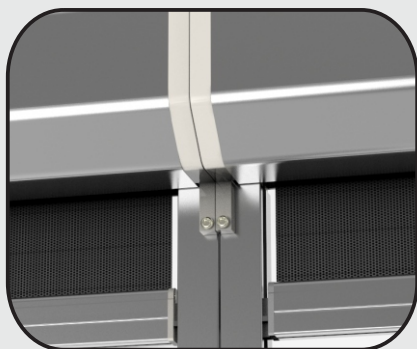
# TUNDRA MIDI SCREEN

Stopper opp til 95 % solvarme



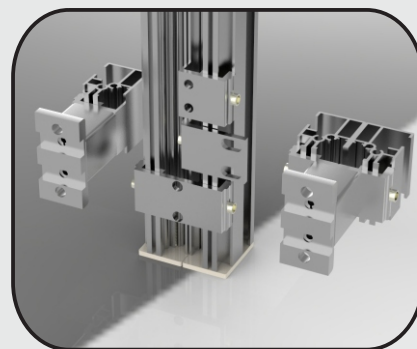
## Solide koblinger

Innfesting mellom kassett og sideskinner er robust og solid. Støpt og ekstrudert aluminium.



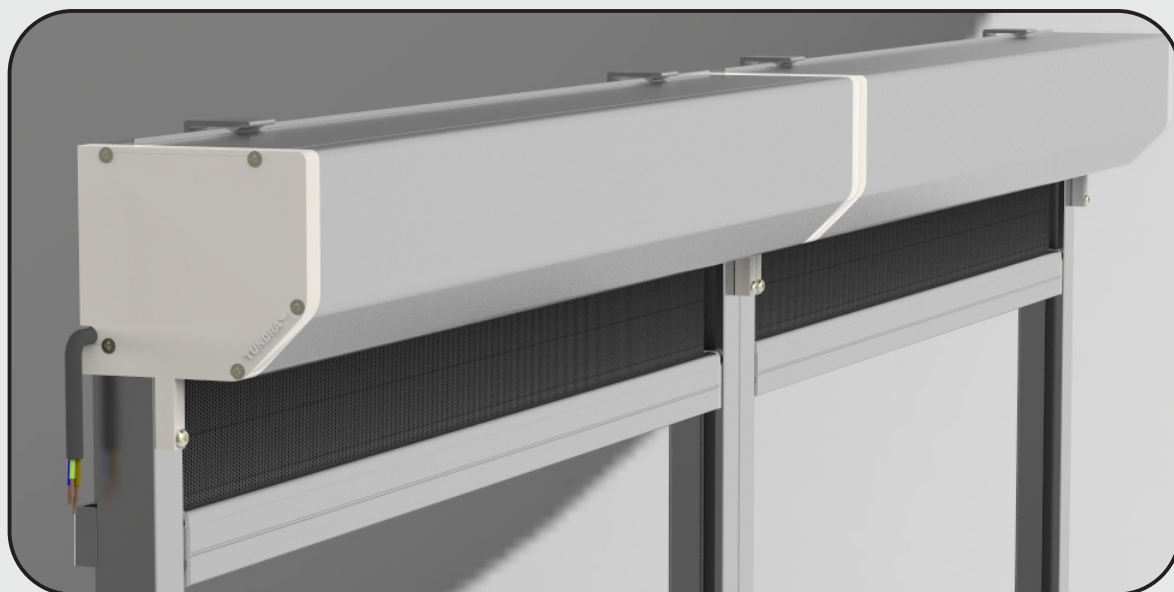
## Tett sammen

Null avstand mellom seriekoblede enheter. Max 50mm bredde på 2 skinner



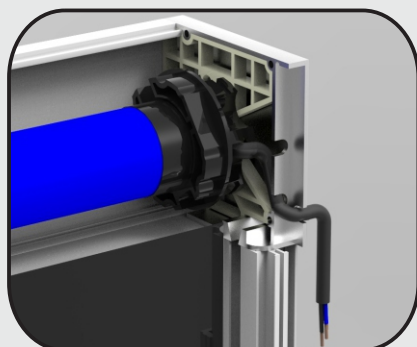
## Flere beslagtyper

Veggfester for sideskinne i flere utførelser. (Sett fra veggside)



## 95 % avvist varme\*

Tundra Screen stopper effektivt varme og UV stråling, mens du beholder utsikten. ... og på dagtid kan ingen se inn.



## Alltid tørr motor

Valgfritt uttak av kabel. Vi legger alltid innvendig dryppnese på kabelen for lengre levetid på motor.



## Markedsets minste

Doble fasadeskinner er nøyaktig 50 mm. De passer rett på alle standard-fasader.



## Lydløse glidere

Vi legger børster i sidegliderne. Irriterende støy er en saga blott.

**TUNDRA**  
SCREEN SYSTEM®

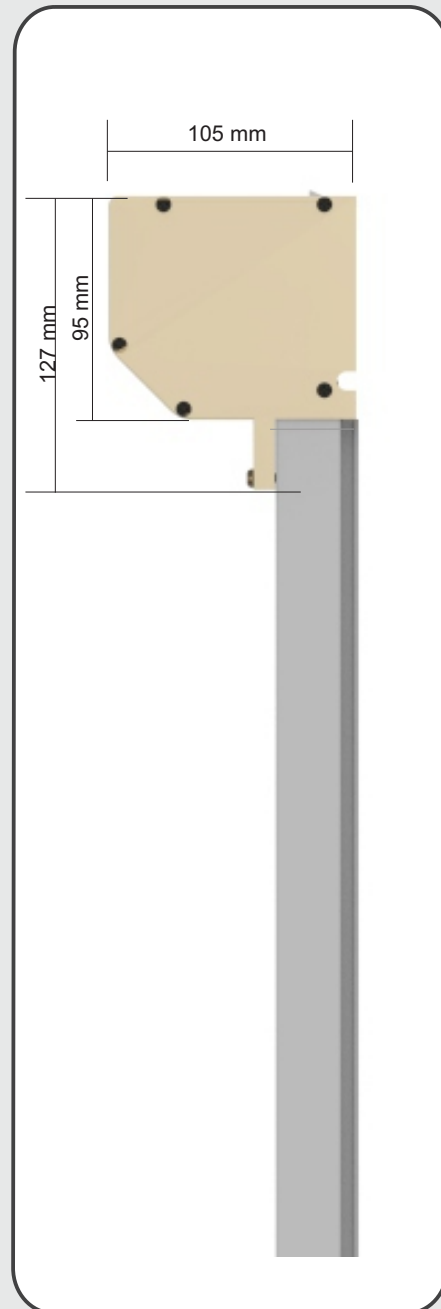
\*Avhengig av dukvalg

# TUNDRA MIDI SCREEN

Stopper opp til 95 % solvarme

<b>Max Bredde :</b>	3800 mm (*1)
<b>Max Høyde :</b>	3500 mm (4400) (*1)
<b>Max Kvm.</b>	Soltis 86 9,5* Kvm
<b>Max Kvm.</b>	Soltis 92 8,5* Kvm
<b>Kassett b x h :</b>	105 x 95 mm
<b>Høyde Kassett + Underlist</b>	127 mm
<b>Sideskinne b x h :</b>	25 x 38 mm
<b>Dobbel sideskinne b x h :</b>	50 x 38 mm
<b>Seriekoblinger :</b>	Max. 2.
<b>Minste bredde, kablet motor:</b>	580 mm
<b>Minste bredde, RTS motor:</b>	650 mm
<b>Vekt Underlist og stål:</b>	2,420 kg /m
<b>Vekt i underlist:</b>	Flattstål 12 x 20 mm.
<b>Skruer / Festemateriell:</b>	Syrefast utførelse
<b>Endeløkk:</b>	Aluminium A380
<b>Alle profiler:</b>	Ekstrudert aluminium
<b>Plastmaterialer :</b>	PC/ASA - POM - PA6
<b>Anodisering Natur :</b>	15 - 20 µm
<b>HM-Lakk Standard :</b>	30µm Elektroforetisk
<b>Pulverlakkering Andre RAL :</b>	80 - 120µm
<b>Motorisering / Automatikk :</b>	Somfy
<b>Dukprodusent:</b>	Ferrari / Frankrike
<b>Konstruksjon:</b>	Soltis Precontraint
<b>Dukbase:</b>	Fiber av polyester
<b>Overflate:</b>	Smussavvisende PVC
<b>Farveutvalg NCS:</b>	46 forskjellige farger.
<b>Flammehemming:</b>	B1 / M1
<b>Varmeavvisning:</b>	Opp til 95%
<b>Temperaturområder - Drift:</b>	-35 til +55 C

(\*1) Max Bredde / Høyde / Kvm avhenger av montasjemetode og automatisering.  
Se egen vindtabell.



## Bestilling - Alternativer.

<b>Profilfarger:</b>	Natureloksert - Hvit RAL 9010 - Antrasit RAL 7016
<b>Duk-type:</b>	Soltis 86, 92, og 96 + Mermet
<b>Dukfarger:</b>	Tundra Standardkolleksjon.
<b>Dukfarger prosjekt;</b>	Ferrari eller Mermet hovedkolleksjon
<b>Motorisering:</b>	Kablet LT motor - Trådløs IO motor
<b>Styring :</b>	Bryter - Fjernkontroll - Automatikk
<b>Automatikk:</b>	Sol og Vind + Tid-Regn-Temp.-Brann-Appstyring.
<b>Delt enhet :</b>	En enhet, flere duker. (1) Max 420 cm bredde

**TUNDRA**  
SCREEN SYSTEM®