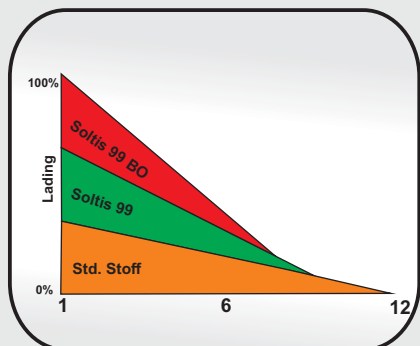


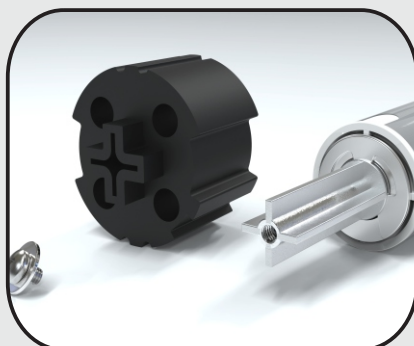
TUNDRA RULLEGARDINER

Rullegardiner med batterimotor



Lenge mellom lading

Et år batteridrift med standard stoff og underlist. Tyngre duk og store gardiner vil kreve



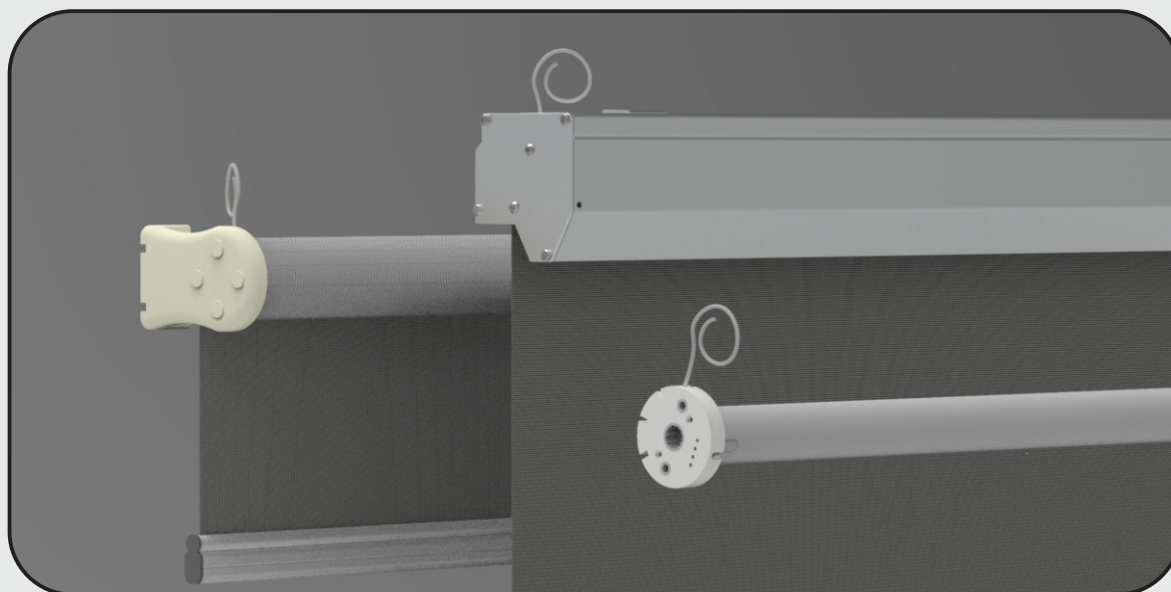
Stillegående

Støydempet motor med drivhjul av gummi og dempet gear for mykest mulig gange.



Kvalitet

Vi bruker duk og motor fra bransjens mest anerkjente leverandører. Oppladbar batteripakke integrert i motoren.



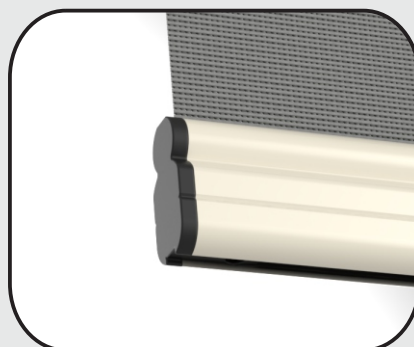
Ta kontroll på lyset.

Med eller uten kassett. Standard rullegardinstoff, mørklegging, screenduk eller LowE isolerende duk. Opp til 2600 mm bredde, skreddersydd nøyaktig til ditt vindu.



Appstyring og automatikk

Med fjernkontroll eller Tahoma smarthus-system så har du alle muligheter for styring av produktet



Store størrelser

Alle profiler i aluminium, rør og endelokk i stål. Opp til 260 cm bredde, skreddersydd til ditt vindu.



Enkel tilgang

Ladekabelen kobles direkte til motoren. Permanent skjøtekabel kan kobles til ved behov

TUNDRA
SCREEN SYSTEM®

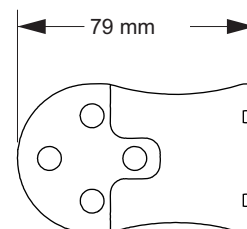
TUNDRA RULLEGARDINER

Rullegardiner med batterimotor

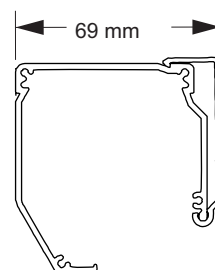
Max Bredde : 2600 mm
Max Høyde : 2550 mm

Profiler: Ekstrudert aluminium
Endeløkk: Stål
Plastmaterialer : P12
Anodisering Natur : 15 - 20 µm
Pulverlakkering Andre RAL : 80 - 120µm
Motorisering / Automatikk : Somfy RTS Oppladbar
Dukprodusent: Ferrari
Dukbase: Etter dukvalg
Farveutvalg NCS: Etter dukvalg
Flammehemming: Etter dukvalg
Varmeavvisning: Etter dukvalg
Temperaturområder - Drift: -0 til +55 C

Veggbeslag



Kassettløsning



Bestilling - Alternativer.

Profilfarger: Natureloksert - Hvit RAL 9010 - Antrasit RAL 7016
Duk-type: Soltis 99 Soltis E99 Soltis B99
Dukfarger: Tundra Standardkolleksjon.
Dukfarger prosjekt; Ferrari
Motorisering: Trådløs oppladbar batteri motor - RTS
Styring : Fjernkontroll og / eller Tahoma med app
Automatikk: Sol og Vind + Tid-Regn-Temp.-Brann-Appstyring.